

zendow#neo PREMIUM



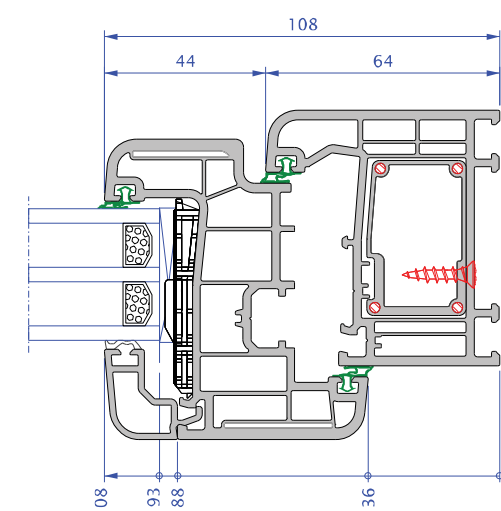
THERMOFIBRA
by deceuninck

Hoja	82 mm
Marco	70 mm
Cámaras	6 en hoja y 5 en marco
Estanqueidad al agua	Clase E1050
Permeabilidad al aire	Clase 4
Resistencia al viento	Clase C5
Aislamiento térmico	Uf (W/m ² K) = 0,98
Refuerzos	Térmico en marco y ThermoFibra en hoja
Ensayos de referencia	1230 x 1480 oscilobatiente 2 hojas
Certificados: Casa Pasiva	Refuerzo hilo de acero y PVC compactado en marco. ThermoFibra en hoja



La **ThermoFibra** combina materiales nuevos y tradicionales, innovación y experiencia. Con esta segunda solución **Zendow#neo PREMIUM**, es posible acristalamiento hasta 54 mm. El marco sigue siendo el mismo que la versión **Zendow neo**, pero la hoja de 6 cámaras y 82 mm, mejora el aislamiento térmico, combinando el PVC rígido con la fibra de vidrio continua embebida a las paredes interiores del perfil.

Una vez más, todo reciclable al 100%.



Legend



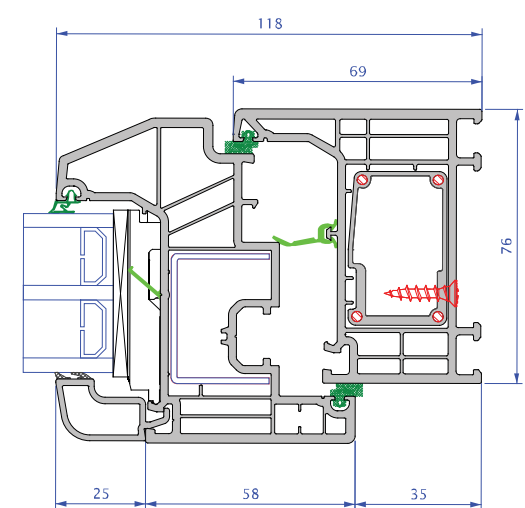
THERMOFIBRA
by deceuninck

Hoja	Recta 80 mm / curva 90 mm
Marco	76 mm
Cámaras	6 en hoja y 5 en marco
Estanqueidad al agua	Clase E 1350
Permeabilidad al aire	Clase 4
Resistencia al viento	Clase C5
Aislamiento térmico	Uf (W/m ² K) = desde 0,96
Refuerzos	Marco de acero o térmico y hoja acero
Ensayos de referencia	900 x 2200 mm de 1 hoja
Certificados: Casa Pasiva	Refuerzo térmico en marco y hoja semienrasada de 90 mm



Legend incorpora una tercera junta central de cierre que, con sus 6 cámaras en hoja de 90 mm y 5 cámaras en marco de 76 mm, la convierten en la solución más avanzada y con mayor rendimiento del mercado. Su diseño arquitectónico, basado en líneas rectas aporta un estilizado resultado final para ventanas y puertas.

Al igual que en otros sistemas **Deceuninck**, **Legend** puede contar con la exclusiva tecnología **ThermoFibra** combinando materias primas innovadoras y tradicionales en su aislamiento y refuerzo, ofreciendo como resultado un comportamiento responsable en respuesta a la escasez de materia prima fósil y necesidades ecológicas siendo asimismo reciclable al 100%.



iSlide#neo



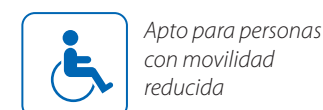
THERMOFIBRA
by deceuninck

Perfiles	46 mm en hoja y 70 mm prof. marco
Perfiles	Sección central vista de sólo 35 mm
Permeabilidad al aire	Clase 4
Aislamiento térmico	Uf (W/m ² K) = 1,4
Aislamiento acústico	28 a 33 dB
Refuerzos	ThermoFibra en hoja y acero en marco o térmico (opcional)
Ensayos de referencia	2460 x 2180 iSlide 2 h

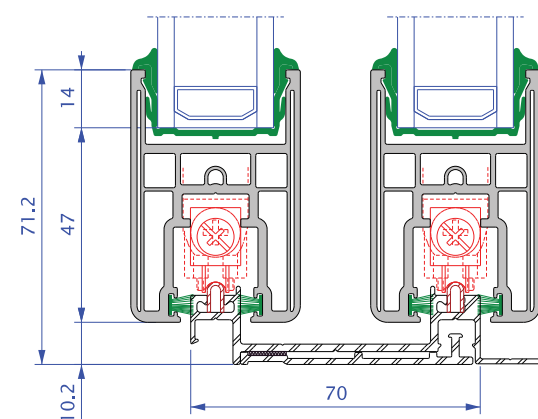
iSlide#neo es el sistema deslizante que pone de manifiesto las prestaciones de aislamiento y rigidez de la fibra de vidrio continua.

Con el nuevo sistema deslizante de **ThermoFibra Deceuninck iSlide#neo** ya se puede acceder al referente del mercado ofreciendo sistemas de 2 y 3 carriles con posibilidades de hasta 6 hojas. Se acabaron las concesiones entre ahorro y diseño.

Este sistema, por su esbeltez y elegancia, es la alternativa ideal a las correderas de aluminio, y cuenta con todas las cualidades del material de ThermoFibra: la durabilidad y las prestaciones de aislamiento más altas del mercado.



Apto para personas con movilidad reducida



03 BERSA Calidad



Certificado EuCertplast

El centro de reciclado Deceuninck Recycling cuenta con la certificación **EuCertplast**, un programa europeo de certificación para empresas de reciclaje de residuos de plástico posconsumo. Deceuninck es una de las primeras empresas de reciclaje de PVC en obtener la certificación **EuCertplast**. Fiel a su objetivo de reciclar el 100 % de los materiales empleados en sus perfiles, Deceuninck se reafirma en su enfoque vanguardista y revoluciona el sector del reciclado. En la actualidad, Deceuninck es el único fabricante capaz de reciclar la fibra de vidrio que utiliza en sus perfiles



Certificado EuCertplast

Otorgado el 16 de septiembre de 2008 por la empresa Eurofins Product Testing A / S. Las emisiones fueron probadas de acuerdo con los requisitos de la Etiquetado de productos de construcción o revestimientos de paredes o suelos, pinturas y barnices sobre sus emisiones de contaminantes volátiles (Decreto de abril de 2011). La preparación, el ensayo y la evaluación de la muestra se llevaron a cabo de conformidad con los requisitos de las normas ISO 16000 en sus últimas versiones.



Certificado Vinyl Plus

La etiqueta **VinylPlus®** reconoce el enfoque de Deceuninck en el espíritu empresarial responsable en todos los aspectos de su negocio. Más específicamente en los siguientes criterios estrictos de sostenibilidad:

1. Abastecimiento responsable - trazabilidad de las materias primas.
2. Gestión de bucles controlados: gestión de residuos y uso de material reciclado
3. Emisiones de organocloro: PVC procedente de proveedores autorizados de ECVM
4. Uso sostenible de aditivos: cadmio y productos sin plomo, lo que contribuye a reducir la huella ecológica.
5. Estabilidad energética y climática: eficiencia energética y uso de fuentes de energía renovables.



Certificación Passive House

Deceuninck cuenta en la actualidad con dos sistemas en PVC certificados **Passive House**. **Zendow#neo Premium** y **Legend**. La innovación y la preocupación por la eficiencia energética, hace que **Deceuninck** centre sus esfuerzos en idear y crear soluciones cada vez más efectivas y útiles para reducir el impacto medioambiental sin sacrificar diseño ni prestaciones.



Certificación AENOR

Deceuninck cuenta con la certificación **AENOR**, sinónimo de confianza hacia la propia organización y hacia los clientes, los empleados y el entorno social de la empresa. Es garantía de calidad y en la seguridad de sus productos y servicios. Confianza en la eficacia de su gestión. Confianza en su compromiso ambiental y la seguridad de sus trabajadores.



PVC sin plomo

Deceuninck, siempre preocupado por la respuesta al medio ambiente y el futuro de nuestro planeta recibió la aprobación de formulación compound para perfiles de PVC de acuerdo al **RAL-GZ 716/1**, sección I, parte 1. Formulación compound 1330/003 (CaZn) para clima severo S.

01 BERSAColor

Diseño y elegancia

Combinamos el diseño y elegancia gracias a sus más de 40 colores disponibles

GARANTÍA DE COLOR DE 5 AÑOS

ACABADO FOLIADO: COLORES VARIADOS



AMPLIA GAMA DE COLORES

Los perfiles se recubren con un film acrílico resistente a los rayos ultravioleta. Este acabado da un aspecto de madera natural o pintada necesitando sólo agua y jabón para mantenerlo como el primer día.

ACABADO EN MASA: 3 COLORES

Gama de colores sobrios e intemporales, lisos al tacto.



02 BERSAEcología

El aumento de la conciencia ambiental debe hacernos elegir cada vez más los productos que no sólo ofrecen prestaciones garantizadas, sino que son especialmente respetuosos con el medio ambiente.

Muchos estudios han destacado la sostenibilidad ambiental efectiva de los perfiles de PVC, también reforzado por la posibilidad de recuperarlos al final de su vida útil reciclándolos para elaborar nuevos productos.

Para un edificio, tener ventanas con valores bajos de transmitancia U_w significa conseguir, a través de la ventana, una menor pérdida de energía que se traduce en un ahorro significativo de energía y dinero.

Por lo tanto, las ventanas de PVC representan la mejor opción sostenible por su combinación de alto rendimiento con bajo impacto ambiental. Gracias a ellos, el consumo de energía para calefacción y refrigeración se reduce, además de lograr ahorros significativos. Quién usa ventanas de PVC contribuye a la reducción de los gases de efecto invernadero, ayudando al propio planeta.



BERSA PVC S.L.

C/ Husillo, 20, Polígono Industrial P-29

28400 Collado Villalba (Madrid)

Tel. 91 851 92 51 - Fax 91 849 08 48

www.bersa.es



deceuninck



Construyendo un hogar sostenible

Deceuninck tiene un compromiso con la innovación, la ecología y el diseño que se resumen en un objetivo concreto: construir un hogar sostenible. Un hogar con una mayor eficiencia y un mayor atractivo. Deceuninck utiliza materiales idóneos para fabricar productos avanzados de alta duración y aislamiento, que requieren poco mantenimiento y pueden ser reciclados al 100%. Además, nuestros valores nos permiten construir un mundo mejor para nuestros socios y clientes finales.

info@deceuninck.es
www.deceuninck.es



CATÁLOGO

2019



CONFORT
AISLAMIENTO
DISEÑO
SEGURIDAD

deceuninck



TRABAJAMOS PARA SU BIENESTAR

En BERSA somos especialistas en la fabricación de puertas y ventanas de PVC, así como en la instalación de los mismos.

Con más de 30 años de experiencia en el sector, nuestras ventanas satisfacen cualquier necesidad y variedad estética dando a su hogar un toque personal y único.

Ventanas totalmente hermética, con el máximo aislamiento térmico y acústico, resistentes, de fácil mantenimiento, ecológicas y reciclables.

- **DUREZA:** BERSAColor cuenta con una dureza y resistencia nunca antes vista gozando así de la más alta resistencia al rayado y descascarillados del color.
- **INSEPARABLE:** El método de coextrusión impide que la capa de esmalte se separe del perfil, convirtiéndolos en compañeros inseparables.
- **RESISTENCIA AL SOL:** Nuestros perfiles se mantendrán protegidos de los rayos solares gracias a los cristales acrílicos del esmalte especial.
- **DURADERO:** Gracias a la unión tan fuerte con la superficie, nos podemos olvidar de desconchados y descascarillados en las capas de color.
- **FACIL LIMPIEZA:** Más tiempo para ti ... El acabado de nuestros perfiles permite que la suciedad se deslice produciendo un efecto similar al de los faros del coche. La limpieza se efectúa simplemente con agua y jabón neutro.
- **RECICLAJE:** Por un mundo mejor y más limpio. En BERSAColor nos comprometemos con el medio, una de las principales características de nuestros materiales es su total reciclado.
- **LIGERO:** BERSAColor introduce en su catálogo colores metálicos como pueden ser plata o aluminio blanco con una terminación impecable.

¿QUE PUEDE HACER BERSA POR USTED?

Imagine su hogar perfecto ...

Tu casa más grande y protegida: cerramientos, puertas y ventanas de seguridad. Protección de los agentes externos (frío, viento, lluvia y ruido).

Desarrollo continuo, nos adaptamos a las necesidades de cada hogar. Tu casa, más confortable ... tu eliges la temperatura, tu eliges el sonico, porque lo de dentro no tiene que estar condicionado por lo de fuera.

Innovación, diseño y elegancia. Cuidamos de nuestros clientes, el mejor asesoramiento y servicio postventa.

Nuestra meta, es tu bienestar.

